

**HUAM** 华煤®

**Hydraulic seal product  
selection manual**  
液压密封产品选型手册



**HUAM**®

**浙江华煤密封有限公司**  
ZHEJIANG HUAMEI SEAL CO., LTD

公司地址：浙江省乐清经济开发区纬十五路281号  
电话：0577-55772206 传真：0577-55772209  
邮箱：huam@huam.cc



本产品资料由华煤印制,仅用于说明产品的相关信息,华煤随时可能因技术升级或更新生产工艺而改进本手册有关内容,或对本手册的印刷错误及不准确信息进行必要的更改,恕不另行通知,商家订货时请随时联系本公司,以证实有关信息。

NO.HM2022A1

**浙江华煤密封有限公司**  
ZHEJIANG HUAMEI SEAL CO., LTD



科技驱动梦想

## ABOUT HUAM 关于华煤

浙江华煤密封有限公司位于浙江省乐清经济开发区，公司主要从事高端密封件的设计、制造及销售，公司已通过ISO9001国际质量管理体系认证，拥有一流的研发团队和配套的密封件精密机械加工中心，主要为煤矿、化工、石油、船舶、工程机械等相关行业及领域提供优质密封件及技术服务，公司主要产品包括各类橡胶及塑料车削密封件、注塑密封件、骨架油封、橡胶圈、弹性套、梅花垫、刮板、筛板等。公司备有大量的密封材料和密封件的库存，达到了更快的交货期，常规产品可当日发货，最大限度的满足了客户的紧急需求，为客户节省了更多等待安装的时间和更有效的减少了客户大量的密封材料、密封件的库存，降低了客户的生产经营成本。公司秉承“用严谨保障品质，用服务赢得未来”的企业宗旨，竭诚为新老客户提供最优质产品和最佳的服务。

Zhejiang Huamei Seal Co., Ltd. is located in Yueqing Economic Development Zone, Zhejiang Province, the company is mainly engaged in the design and manufacture of high-end seals and sales, the company has passed the ISO9001 international quality management system certification, has a first-class R & D team and supporting precision seals machinery processing center, mainly for coal mine, chemical industry, petroleum, shipbuilding, construction machinery and other related industries and fields to provide high-quality seals and The company's main products include all kinds of rubber and plastic turning seals, injection seals, skeleton oil seals, rubber rings, bombs set, plum blossom pad, scraper, sieve plate, etc. The company has a large number of sealing materials and seals in stock, to achieve faster delivery, Conventional products can be delivered on the same day, the maximum to meet the urgent needs of customers, for customers to save more waiting time and installation More effectively reduce customers a large number of sealing materials, sealing parts inventory, reduce the production and operation costs of customers. Companies adhering to the With the tenet of "guarantee quality with preciseness, win future with service", we wholeheartedly provide the best quality products and the best clothes for new and old customers Services.

## CONTENTS 产品目录

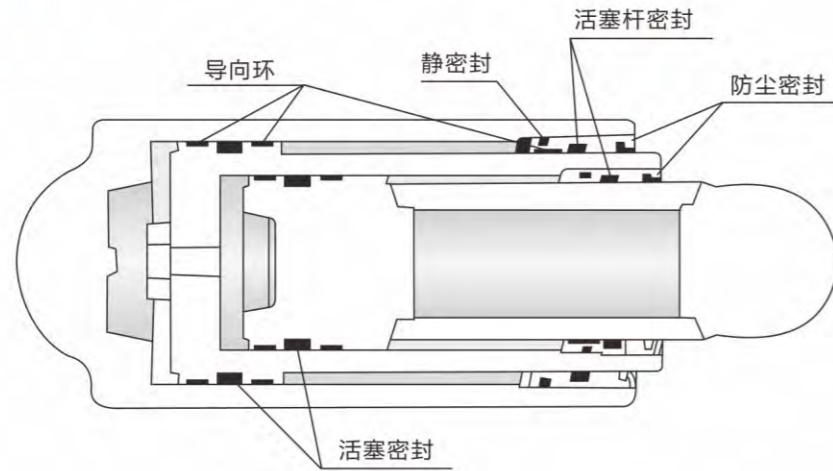
### 关于华煤

About Huam  
关于华煤

### 华煤产品目录

<b>01-02</b>	Hydraulic Sealed Products Description 液压密封产品说明		
<b>03-05</b>	BUILT-UP PISA TON SEAL 组合活塞密封	<b>06-07</b>	GLYD RING 格莱圈
<b>08-08</b>	Y-RING SEAL Y形活塞密封圈	<b>09-11</b>	PISTON ROD SEAL 活塞杆复合密封
<b>12-12</b>	STEP SEAL 斯特封	<b>13-13</b>	V TYPE COMBINATION SEAL V型组合密封
<b>14-14</b>	FLOODING SEAL 泛塞封	<b>15-17</b>	JF DUST SEAL RING 防尘圈
<b>18-18</b>	DOUBLE ACTING DUST PROOF SEAL RING 双作用防尘密封圈	<b>19-20</b>	STATIC SEAL 静密封
<b>21-22</b>	K DM GUIDE RINGS K、DM导向环	<b>23-23</b>	PISTON GUIDE RINGS 活塞导向环
<b>24-24</b>	RETAINING RING 挡圈	<b>25-26</b>	ROTARY SINGLE LIP SEAL 旋转单唇密封
<b>27-27</b>	ROTARY DOUBLE ACTING SEAL 旋转双作用密封		

密封安装示意图



密封材料机械物理性能

性能	温度	标准	单位	耐水聚氨酯	丁青胶	聚甲醛
颜色				红色	黑色	白色
硬度	23℃	ISO868	shore A	95 ± 2	85 ± 5	
硬度	23℃	ISO686	shore D	48 ± 3	34 ± 5	85 ± 5
密度	23℃	ISO1183	g/cm <sup>3</sup>	1.15	1.32	1.41
模量	23℃	DIN53504	N/mm <sup>2</sup>	≥ 13	≥ 11	
抗拉强度	23℃	DIN53504	N/mm <sup>2</sup>	≥ 50	≥ 17	65
伸长率	23℃	DIN53504	%	≥ 350	≥ 140	40
磨损	23℃	DIN53518	mm <sup>3</sup>	16	100	
压缩变形	70℃	ISO815	%	≤ 28	≤ 5	
压缩变形	100℃	ISO815	%	≤ 33	≤ 6	
弹性恢复率		DIN52512	%	30	27	
撕裂强度	23℃	DIN52515	kN/m	≥ 90	≥ 90	
最低工作温度				-20℃	-30℃	
最高工作温度				+100℃	+100℃	

密封件截面简介说明

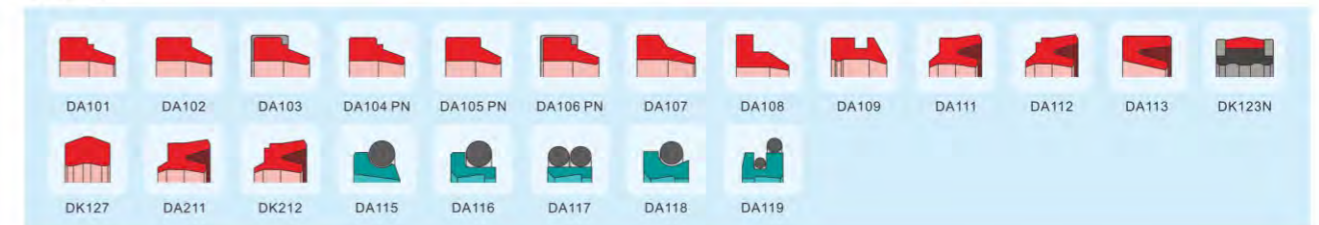
活塞密封



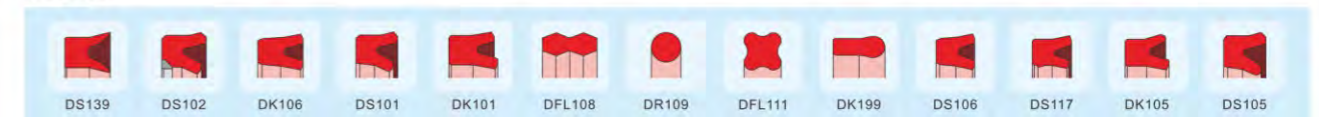
活塞杆密封



防尘圈



静密封



导向环挡圈

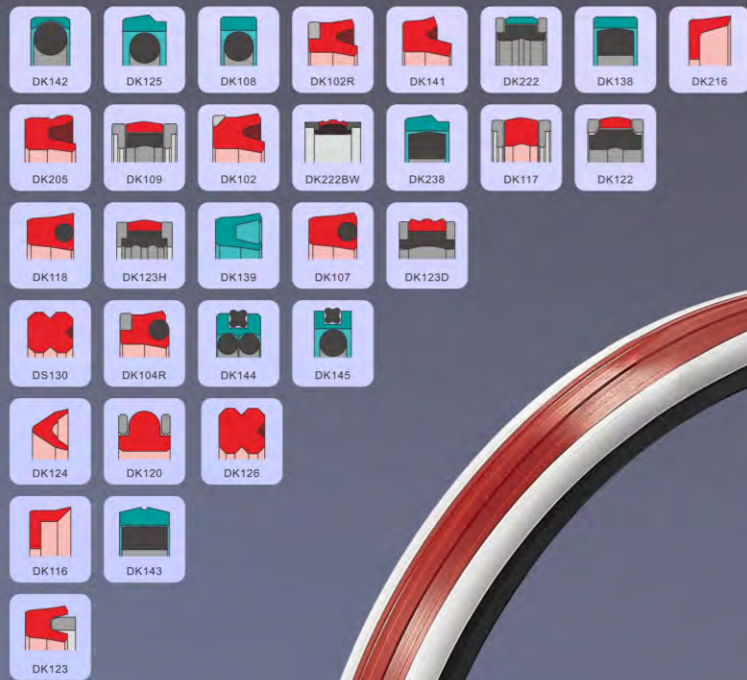


旋转密封

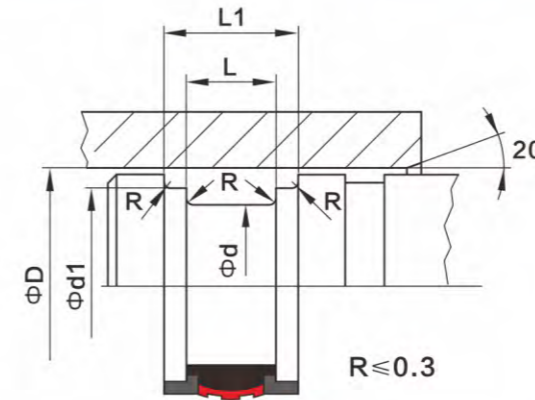


# BUILT-UP PISTON SEAL 组合活塞密封

活塞密封圈，由三种不同材料（PU、NBR、POM）组合而成，密封面用硬度高且耐磨性好的聚氨酯材料，并采用两道沟槽、三道密封的结构，以保证足够的润滑；底部的橡胶体给予密封面一定的预压力，并提供磨损的补偿；聚甲醛挡圈可缩小缸筒与活塞之间的间隙，防止密封体被挤出，同时起到耐高压的作用。



## BUILT-UP PISTON SEAL 组合活塞密封



双作用活塞组合密封，由密封体、弹性体及导向环三部分组成密封性能稳定可靠。

### 组合活塞密封 DK222BW

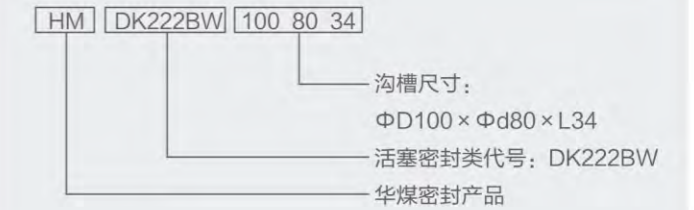
#### 产品特点

卓越的静态和动态密封，双向作用。  
独特的支撑环设计是，耐高压，弹性好。

#### 工况条件

最高工作压力：≤80MPa  
最高工作温度：100℃  
最低工作温度：-20℃  
最高滑动线速度：0.3m/s  
工作介质：乳化液，水，液压油

#### 产品代号



#### 缸体表面要求

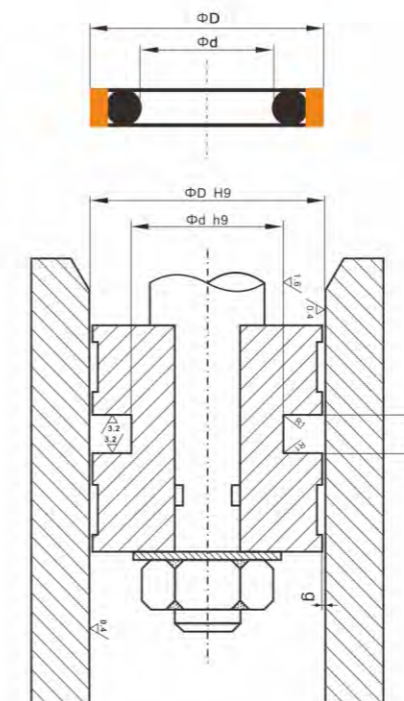
表面光洁度	Ra(μm)	Rt(μm)
缸体滑动面	0.1-0.4	≤4max
沟槽底面	1.6max	10max
沟槽侧面	3.2max	15max

#### 挤出间隙S

工作压力MPa	16	25	50	70
挤出间隙mm	0.8	0.6	0.4	0.25

组合活塞密封常用规格表

密封件代号	ΦD	H9	Φd <sub>1</sub>	Φd	f9	L+0.3	L1+0.3
DK222BW503428	50	+0.06 0	44	34	-0.03 -0.09	28	46
DK222BW634728	63	+0.07 0	57	47	-0.03 -0.09	28	46
DK222BW806428	80	+0.07 0	74	64	-0.03 -0.09	28	46
DK222BW1008034	100	+0.09 0	94	80	-0.03 -0.09	34	52
DK222BW1109034	110	+0.09 0	104	90	-0.04 -0.12	34	52
DK222BW12510534	125	+0.10 0	119	105	-0.04 -0.12	34	52
DK222BW14012034	140	+0.10 0	134	120	-0.04 -0.14	34	52
DK222BW16013538	160	+0.10 0	154	135	-0.04 -0.14	38	56
DK222BW18016521	180	+0.10 0	174	165	-0.04 -0.14	21	39
DK222BW20017538	200	+0.12 0	194	175	-0.04 -0.14	38	56
DK222BW22019538	220	+0.12 0	214	195	-0.04 -0.14	38	56
DK222BW23020538	230	+0.12 0	224	205	-0.04 -0.12	38	56
DK222BW26023538	260	+0.13 0	254	235	-0.04 -0.12	38	56
DK222BW28025538	280	+0.13 0	274	255	-0.06 -0.19	38	56
DK222BW30027538	300	+0.13 0	294	275	-0.06 -0.19	38	56
DK222BW32029042	320	+0.14 0	312	290	-0.06 -0.19	42	60
DK222BW36033042	360	+0.14 0	352	330	-0.06 -0.19	42	60



**格莱圈 DK108**

**产品特点**

- 1、一个动态密封件，保证出色的低摩擦和高速性能。其化学抗性优于所有其他热塑性塑料和弹性材料，几乎兼容所有的液体材质。侧沟确保在任何工作条件下加强O型圈的压力负荷。
- 2、内侧的静态O型圈元件。具有低永久变形的特点。
- 3、无粘滑运动趋势。
- 4、节省空间的构造与简单的凹槽设计。
- 5、高兼容性。几乎兼容所有流体（在正确选型O型圈材料的情况下）。
- 6、高抗挤出能力。

**工况条件**

工作压力：≤40MPa (液压)  
工作温度：-30℃~+180℃（视O型圈材料而定）  
往返速度：≤4m/s

**介质**

通用石油积液压油，水乙二醇液液压油、泊-水乳化型液液压油。

**安装**

这类密封件可采用整体式活塞。为避免密封唇损坏，安装时应采取措施避开锐边。

R, R1 ≤ 0.3  
R2 ≤ 1

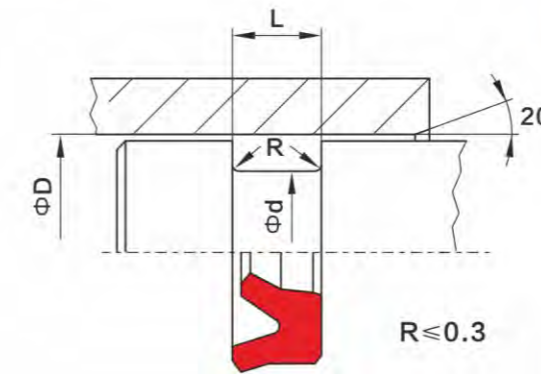
油缸内表面应当珩磨（GH）或抛光（RLB）到0.4~3.2umRax (0.1~0.8u mRa)，特别是在恶劣的润滑条件下，更需要抛光。

**材料**

改性PTFE+青铜、不同硬度的高性能NBR或FPM（标准型为硬度70度的高性能NBR）。

格莱圈常用规格表

密封件代号	ΦD	Φd	H	R1max	g(0~20MPa)	G(0~20MPa)
GL-63.5	63.5	52.5	4.2	0.7	0.8~0.5	0.5~0.3
GL-70	70	59	4.2	0.7	0.8~0.5	0.5~0.3
GL-80	80	64.5	6.3	1.2	0.8~0.5	0.5~0.3
GL-85	85	69.5	6.3	1.2	0.8~0.5	0.5~0.3
GL-90	90	74.5	6.3	1.2	0.8~0.5	0.5~0.3
GL-100	100	84.5	6.3	1.2	0.8~0.5	0.5~0.3
GL-110	110	94.5	6.3	1.2	0.8~0.5	0.5~0.3
GL-130	130	114.5	6.3	1.2	0.8~0.5	0.5~0.3
GL-150	150	129	8.1	1.5	1~0.6	0.6~0.4
GL-200	200	179	8.1	1.5	1~0.6	0.6~0.4
GL-250	250	229	8.1	1.5	1~0.6	0.6~0.4
GL-300	300	279	8.1	1.5	1~0.6	0.6~0.4
GL-350	350	325.5	8.1	1.5	1.2~0.7	0.7~0.5
GL-400	400	345.5	8.1	1.5	1.2~0.7	0.7~0.5
GL-500	500	475.5	8.1	1.5	1.2~0.7	0.7~0.5
GL-600	600	575.5	8.1	1.5	1.2~0.7	0.7~0.5
GL-670	670	642	9.5	2	1.2~0.7	0.7~0.5



Y型活塞密封圈	DS101
Y型圈为单作用密封，它具有耐高压，抗磨性好和易于安装等多方面的优点，而且安装沟槽加工简单，是单作用动、静密封的首选产品。	
<b>工况条件</b>	
工作压力：≤50MPa	
工作温度：-20℃~+100℃	
滑动速度：0.5m/s	
工作介质：乳化液，水，液压油	
材料：聚氨酯	

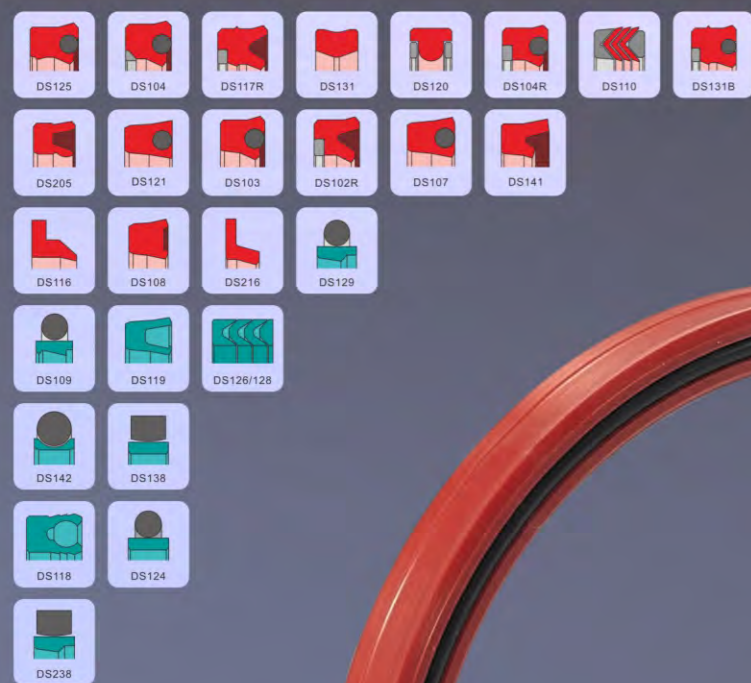
Y形圈常用规格表

密封件代号	ΦD	H9	Φd	f9	L+0.2
Y150×140×9.6	150	+0.10 0	140	-0.04 -0.12	9.6
Y160×150×9.6	160	+0.10 0	150	-0.04 -0.12	9.6
Y170×160×9.6	170	+0.10 0	160	-0.04 -0.12	9.6
Y180×170×9.6	180	+0.10 0	170	-0.04 -0.12	9.6
Y190×180×9.6	190	+0.10 0	180	-0.04 -0.12	9.6
Y200×190×9.6	200	+0.10 0	190	-0.04 -0.12	9.6
Y202×190×13	202	+0.10 0	190	-0.04 -0.12	13
Y215×203×13	215	+0.10 0	203	-0.04 -0.12	13
Y240×228×13	240	+0.10 0	228	-0.04 -0.12	13
Y265×253×13	265	+0.12 0	253	-0.04 -0.13	13
Y290×278×13	290	+0.12 0	278	-0.04 -0.13	13
Y330×318×13	330	+0.12 0	318	-0.04 -0.13	13
Y310×298×13.5	310	+0.12 0	298	-0.04 -0.13	13.5
Y370×358×13.5	370	+0.14 0	358	-0.05 -0.17	13.5
Y415×403×13.5	415	+0.15 0	403	-0.05 -0.17	13.5
Y425×411.5×15	425	+0.15 0	411.5	-0.05 -0.17	15

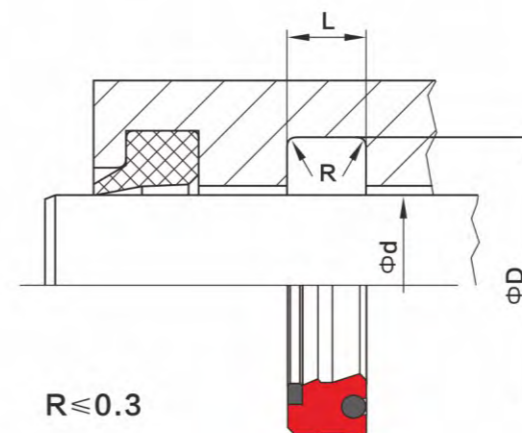
注：对于未在表格中列出的规格，也可以根据其要求进行定制加工。

# PISTON ROD SEAL 活塞杆密封

活塞杆密封圈，设计采用性能优良的聚氨酯材料双唇结构；通过丁腈橡胶O形圈的预加载力，保证低压时的密封效果和密封磨损时进行补偿，并对液体的压力给予缓冲；聚甲醛挡圈可有效减小基础间隙防止密封圈的挤出，从而保证良好的密封效果。



## PISTON ROD SEAL 活塞杆复合密封



### 活塞杆复合密封

DS131B

#### 工况条件

最高工作压力: ≤80MPa  
最高工作温度: 100℃  
最低工作温度: -20℃  
最高滑动线速度: 0.4m/s  
工作介质: 乳化液, 水, 液压油

#### 产品代号

HM DS131B 70 82 13

沟槽尺寸:  
ΦD82 × Φd70 × L13  
活塞密封类代号: NL  
华煤密封产品

#### 缸体表面要求

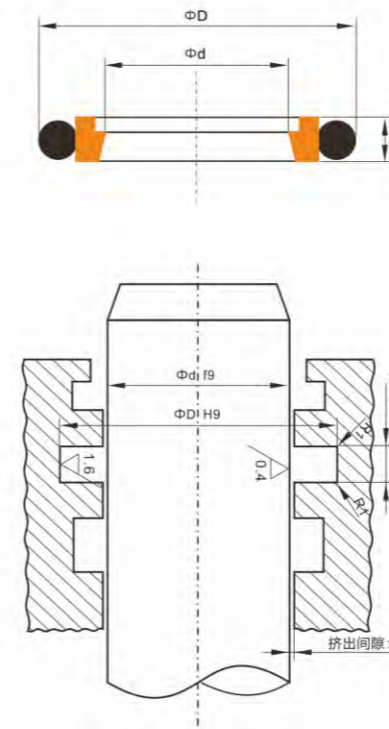
表面光洁度	Ra(μm)	Rt(μm)
缸体滑动面	0.1-0.4	≤4max
沟槽底面	1.6max	10max
沟槽侧面	3.2max	15max

#### 挤出间隙S

工作压力MPa	16	25	50	70
挤出间隙mm	0.8	0.6	0.4	0.25

活塞杆复合密封常用规格表

密封件代号	Φd	f9	ΦD	H9	L+0.3
NL405213	40	-0.03 -0.09	52	+0.07 0	13
NL607213	60	-0.03 -0.10	72	+0.07 0	13
NL809213	80	-0.03 -0.10	92	+0.09 0	13
NL9010213	90	-0.04 -0.12	102	+0.09 0	13
NL10011617	100	-0.04 -0.12	116	+0.09 0	17
NL12013617	120	-0.04 -0.12	136	+0.10 0	17
NL15016617	150	-0.04 -0.13	166	+0.10 0	17
NL18020020.5	180	-0.05 -0.17	200	+0.12 0	20.5
NL20022020.5	200	-0.05 -0.17	220	+0.12 0	20.5
NL24026020.5	240	-0.05 -0.17	260	+0.13 0	20.5
NL27029020.5	270	-0.06 -0.19	290	+0.13 0	20.5
NL30032021.5	300	-0.06 -0.19	320	+0.14 0	21.5
NL32034021.5	320	-0.06 -0.20	340	+0.14 0	21.5
NL36038222	360	-0.06 -0.20	382	+0.14 0	22
NL38040222	380	-0.06 -0.20	402	+0.16 0	22
NL40042222	400	-0.06 -0.20	422	+0.16 0	22
NL42044424	420	-0.07 -0.22	444	+0.16 0	24
NL44046424	440	-0.07 -0.22	464	+0.16 0	24



**斯特封 DS129**

**产品特点**

斯特封是由PTFE密封环和O型圈组成，用于液压油缸的活塞杆单向密封。因采用特殊改性的PTFE材料可保证有极出色的低摩擦力、耐磨损、抗挤压、耐高温及耐化学腐蚀特性。使用不同材料的O形圈可保证有广泛的工作温度范围。由于特殊的形状设计，具有良好的油膜回油特性。RS型特别适用于控制油缸、伺服系统、机床、快速响应油缸及建筑机械。

**工况条件**

工作压力：≤40MPa (液压)  
工作温度：-30℃~+180℃ (视O型圈材料而定)  
往返速度：≤4m/s

**介质**

通用石油积液压油，水乙二醇液压油、泊-水乳化型液压油。

**安装**

小于300mm杆径需开式沟槽，为避免密封唇损坏，安装时应当采取措施避开锐边。

**材料**

改性PTFE+青铜、不同硬度的高性能NBR或FPM (标准型为硬度70度的高性能NBR)。





V型组合密封 DS110

产品特点

V形组合活塞杆密封，由压环、V片、支撑环三部分组成，密封性能稳定可靠，可调整V片数量，多用于重型液压等行业。

工况条件

工作压力：≤50MPa (液压)  
工作温度：-30℃~+150℃  
往返速度：≤0.5m/s

主要应用

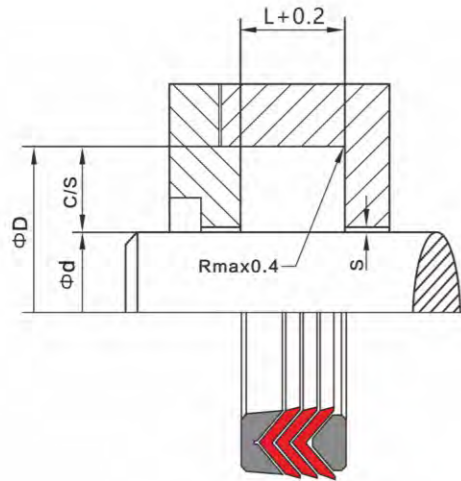
用于工业机械、压机

优点

适合于旧的活塞杆，开口式易安装

材料

聚氨酯、聚四氟乙烯、聚甲醛、尼龙



泛塞封 DS119

产品特点

单作用四氟乙烯活塞密封，内装Mander弹簧，抗磨，适用于高温及高化学腐蚀工况，多用于化工，医药及食品等行业。

工况条件

工作压力：≤40MPa (液压)  
工作温度：-200℃~+260℃  
往返速度：≤15m/s

主要应用

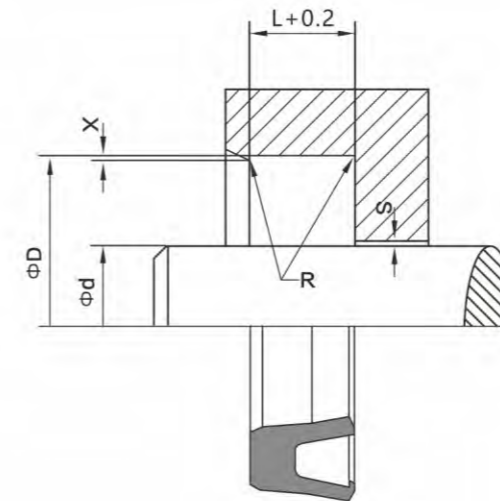
化工行业，快速油缸和定位机械

优点

耐高温和各种化学介质，摩擦系数低，无爬行

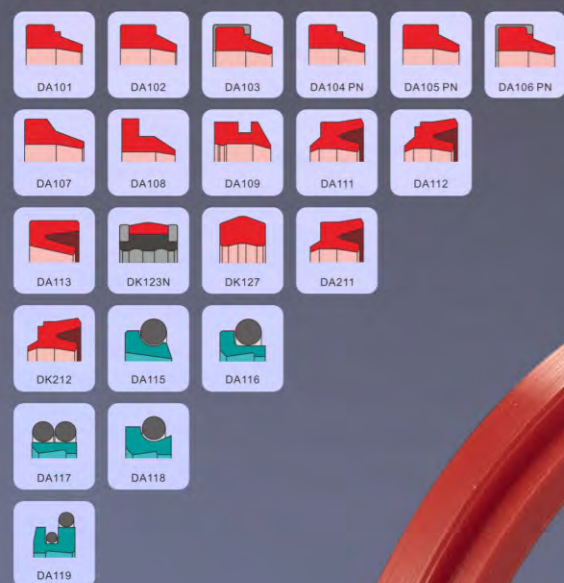
材料

聚四氟乙烯、片式弹簧



# JF DUST SEAL RING 防尘圈

防尘圈用高硬度耐磨性好的聚氨酯，是为了防止外部灰尘和污水等杂物进入缸内而是密封件损坏的密封元件，对缸内其他密封件起到保护作用，以延长密封效果，进而保证密封件的可靠工作。



防尘圈

DA102

### 产品特点

耐磨性好、抗挤出、耐冲击、压缩变形小、易于安装

### 工况条件

最高工作压力:  $\leq 80\text{MPa}$

最高工作温度:  $100^\circ\text{C}$

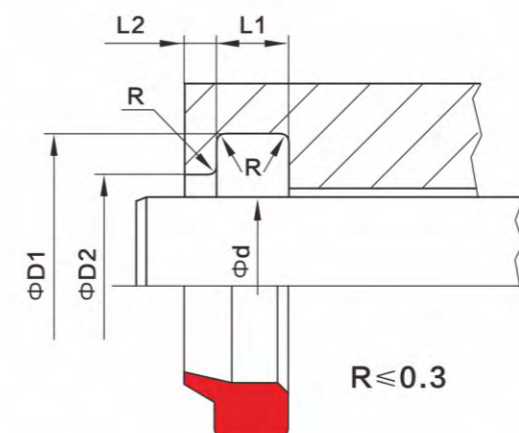
最低工作温度:  $-20^\circ\text{C}$

最高滑动线速度:  $0.4\text{m/s}$

工作介质: 乳化液, 水, 液压油

### 缸体表面要求

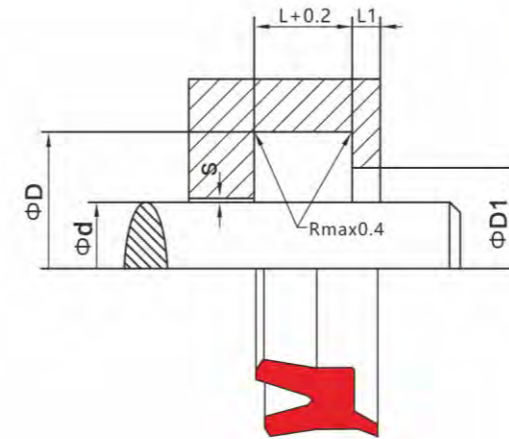
表面光洁度	Ra( $\mu\text{m}$ )	Rt( $\mu\text{m}$ )
缸体滑动面	0.1-0.4	$\leq 4\text{max}$
沟槽底面	1.6max	10max
沟槽侧面	3.2max	15max



防尘圈常用规格表

密封件代号	Φd	h10	ΦD1	H10	ΦD2	H10	L1+0.15	L2+0.15
JF40×56×6.5	40	-0.03 -0.09	56	+0.07 0	45	+0.07 0	6.5	2.5
JF50×66×6.5	50	-0.03 -0.09	66	+0.07 0	55	+0.07 0	6.5	2.5
JF60×76×6.5	60	-0.03 -0.1	76	+0.07 0	65	+0.07 0	6.5	2.5
JF70×86×6.5	70	-0.03 -0.1	86	+0.09 0	75	+0.09 0	6.5	2.5
JF80×96×6.5	80	-0.03 -0.1	96	+0.09 0	85	+0.09 0	6.5	2.5
JF90×106×6.5	90	-0.04 -0.12	106	+0.09 0	95	+0.09 0	6.5	2.5
JF100×120×8	100	-0.04 -0.12	120	+0.09 0	106	+0.09 0	8	3
JF110×130×8	110	-0.04 -0.12	130	+0.10 0	116	+0.10 0	8	3
JF120×140×8	120	-0.04 -0.12	140	+0.10 0	126	+0.10 0	8	3
JF150×170×8	150	-0.04 -0.13	170	+0.10 0	156	+0.10 0	8	3
JF180×204×9	180	-0.04 -0.13	204	+0.12 0	187	+0.12 0	9	4
JF200×224×9	200	-0.05 -0.17	224	+0.12 0	207	+0.12 0	9	4
JF220×244×9	220	-0.05 -0.17	244	+0.12 0	227	+0.12 0	9	4
JF230×254×9	230	-0.05 -0.17	254	+0.13 0	237	+0.13 0	9	4
JF250×274×9	250	-0.05 -0.17	274	+0.12 0	257	+0.12 0	9	4
JF280×304×9	280	-0.06 -0.19	304	+0.13 0	287	+0.13 0	9	4
JF300×324×9	300	-0.06 -0.19	324	+0.14 0	307	+0.14 0	9	4
JF320×344×9	320	-0.06 -0.2	344	+0.14 0	327	+0.14 0	9	4
JF360×384×10	360	-0.06 -0.2	384	+0.14 0	368	+0.14 0	10	4
JF400×424×10	400	-0.06 -0.2	424	+0.16 0	408	+0.16 0	10	8
JF420×444×10	420	-0.07 -0.22	444	+0.16 0	428	+0.16 0	10	8
JF440×464×10	440	-0.07 -0.22	464	+0.16 0	448	+0.16 0	10	8

注：对于未在表格中列出的规格，也可以根据其要求进行定制加工。



双作用防尘密封圈 DA211

产品特点

双作用液压、气动防尘密封，多与四氟乙烯组合密封配合使用，最大承受压力16bar。

工况条件

工作压力：≤16MPa (液压)  
工作温度：-35℃~+100℃  
往返速度：≤5m/s

主要应用

主要配合滑动组合密封使用

优点

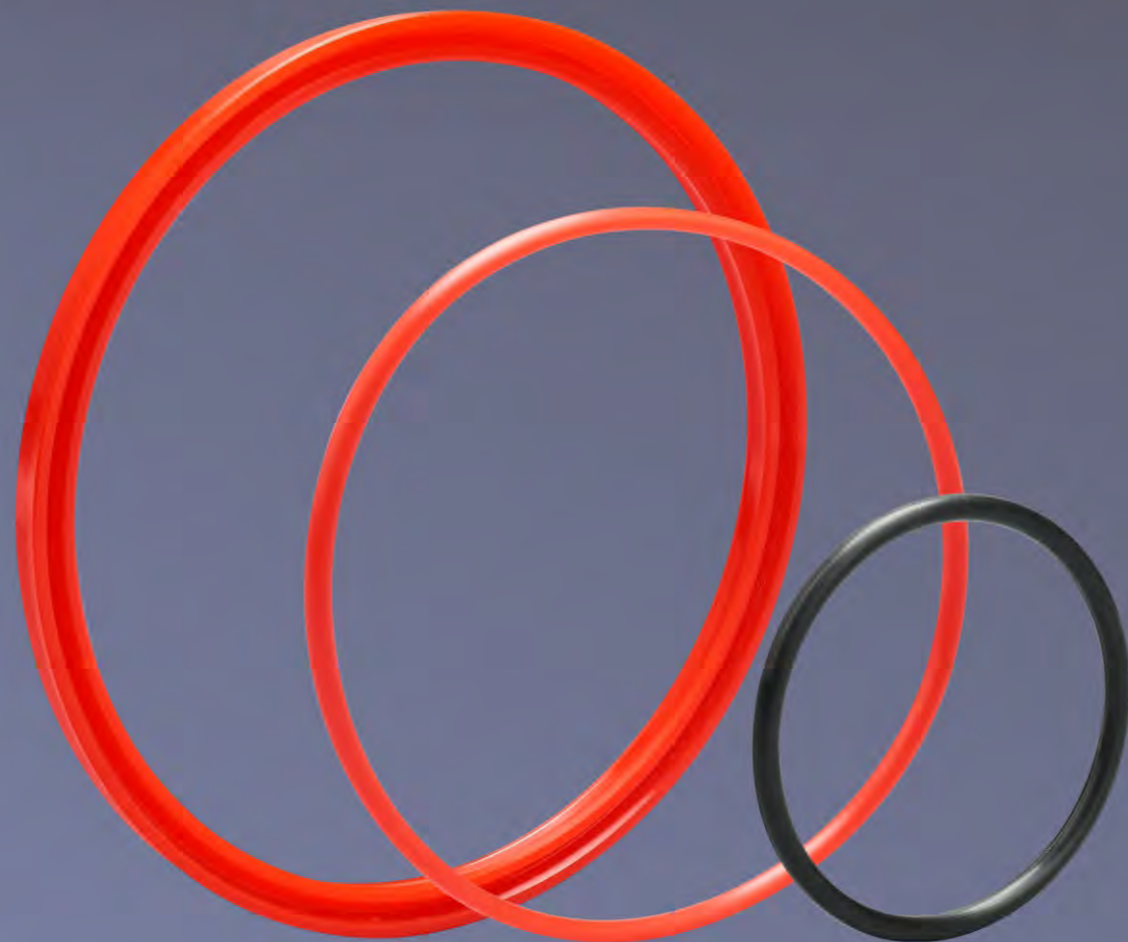
摩擦性能良好，双向密封

材料

(超高硬度) 聚氨酯类，橡胶类

# STATIC SEAL 静密封

静密封采用聚氨酯材料，根据用户要求，有多种结构形式，密封性能良好，工作可靠，使用寿命长。



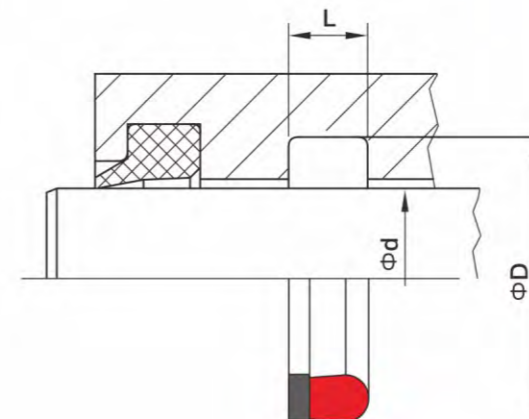
## STATIC SEAL 静密封

### 蕾形静密封圈 DK199

蕾形圈为单作用杆密封，它具有耐高压，抗磨性好和易于安装等多方面的优点，而且安装沟槽加工简单，是单作用杆用密封的首选产品。

#### 工况条件

工作压力：≤50MPa  
 工作温度：-20℃~+100℃  
 工作介质：乳化液，水，液压油  
 材料：聚氨酯

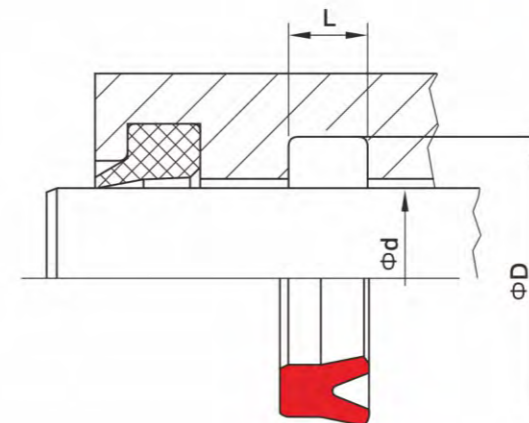


### Y型静密封 DK101

Y型圈为单作用密封，它具有耐高压，抗磨性好和易于安装等多方面的优点，而且安装沟槽加工简单，是单作用动、静密封的首选产品。

#### 工况条件

工作压力：≤50MPa  
 工作温度：-20℃~+100℃  
 工作介质：乳化液，水，液压油  
 材料：聚氨酯

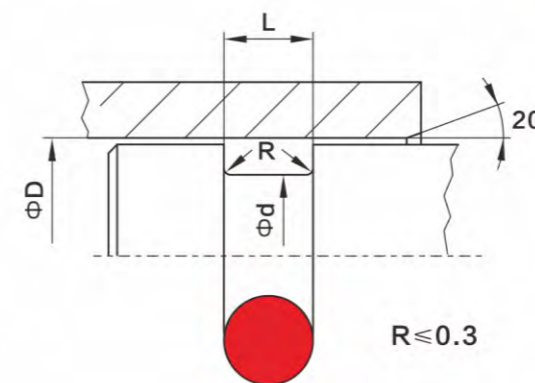


### O型圈 DR109

O型圈是一种截面为圆形的橡胶密封圈，因其截面为O型，故称其为O型橡胶密封圈，也叫O型圈。

#### 工况条件

工作压力：≤50MPa  
 工作温度：-40℃~+180℃  
 工作介质：乳化液，水，液压油  
 材料：聚氨酯、橡胶

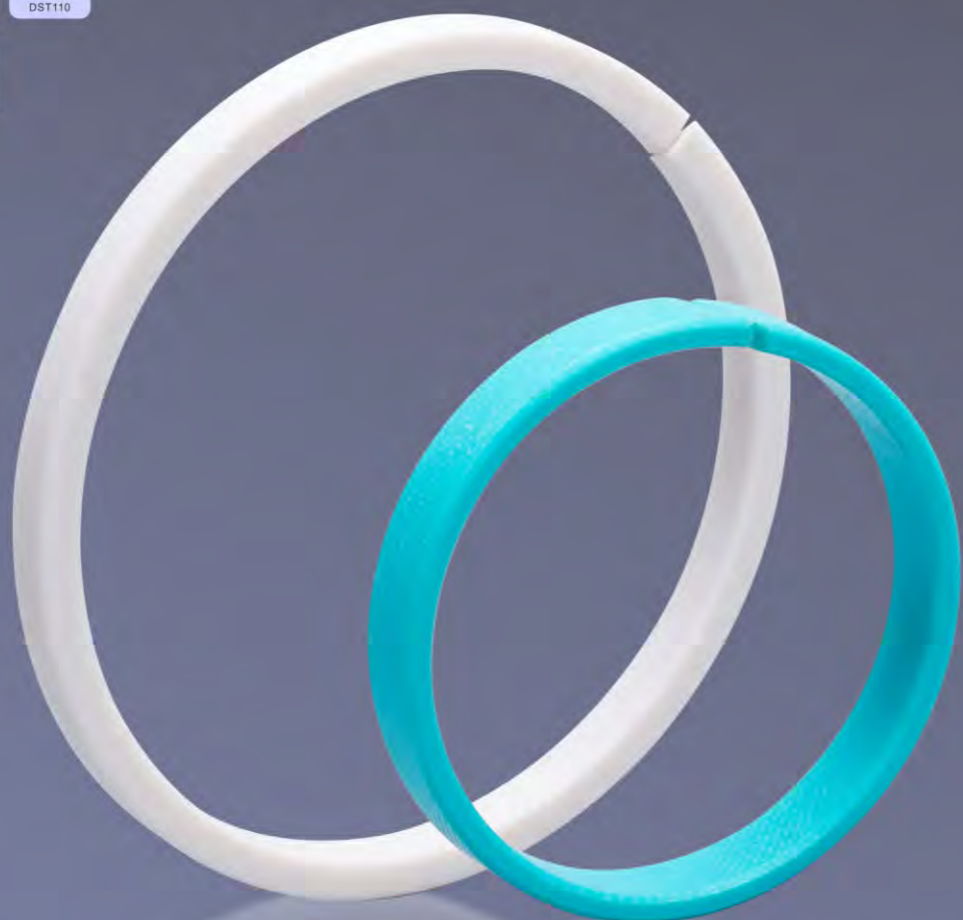
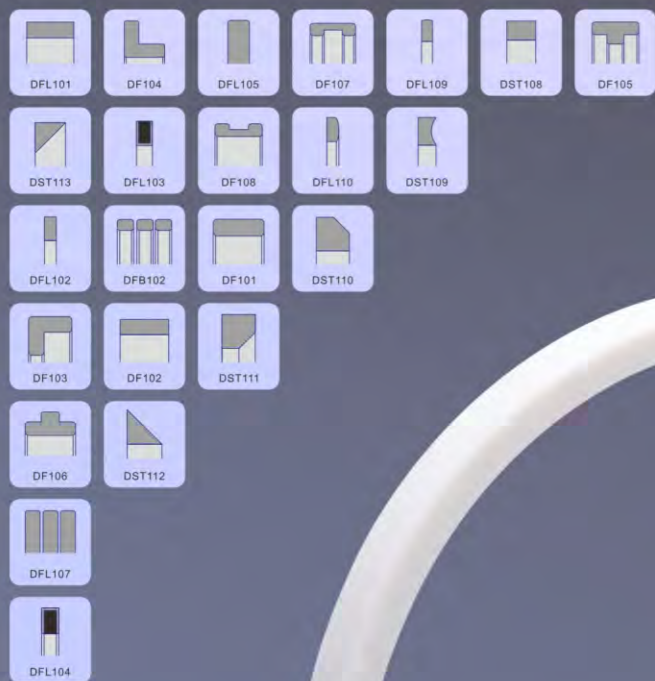


# GUIDE RING RETAINING RING 导向环挡圈

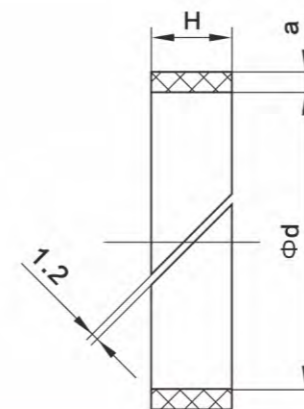
导向环安装在活塞上，主要作用是引导活塞做直线运动，防止活塞因受力不均造成的走偏导致内漏和减少密封件使用寿命等现象。

导向环和挡圈的使用寿命直接影响到活塞密封和活塞杆密封的使用效果与寿命，所以对导向带和支撑环的要求也较高，比如摩擦系数小，硬度高，使用寿命长等。

导向环和挡圈的形式有很多种，也有与主密封组合使用。



## K DM GUIDE RINGS K、DM导向环



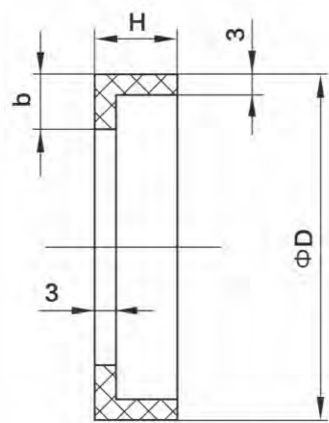
标记:  $\Phi d \times a \times H$

导向环	K、DM
DM导向环的主要作用是液压缸的活塞杆提供精确的导向和支撑，同时也防止金属运动件之间相互接触，减少摩擦作用，一般为切品后安装。	
<b>工况条件</b>	
工作温度: $-40^{\circ}\text{C} \sim +100^{\circ}\text{C}$	
工作介质: 乳化液, 水, 液压油	
滑动速度: 2m/s	

### 导向环常用规格表

密封件代号	规格	密封件代号	规格
K-4215	42×2.5×15	DM-4024	40×3×24
K-4515	45×2.5×15	DM-5022	50×3×22
K-6015	60×2.5×15	DM-6022	60×3×22
K-6310	63×3×10	DM-7025	70×3×25
K-7520	75×3×20	DM-8030	80×3×30
K-8020	80×3×20	DM-8517	85×3×17
K-9030	90×3×30	DM-9030	90×3×30
K-10012	100×3×12	DM-9545	95×3×45
K-10016	100×3×16	DM-10530	105×3×30
K-17045	170×3×45	DM-12045	120×3×45
K-18010	180×3×10	DM-14035	140×3×35
K-18025	180×3×25	DM-16045	160×3×45
K-18020	180×4×20	DM-18030	180×3×30
K-18030	180×3×30	DM-19030	190×4×30
K-20025	200×3×25	DM-21045	210×4×45
K-20020	200×4×20	DM-23045	230×4×45
K-21020	210×4×20	DM-26020	260×4×20
K-22020	220×4×20	DM-29035	290×4×35

注: 对于未在表格中列出的规格, 也可以根据其要求进行定制加工。



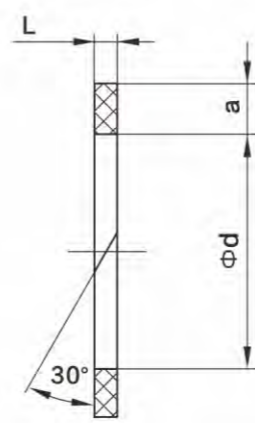
标记:  $\Phi D \times b \times H$

活塞导向环	LW/SHJ
<p>导向环主要与鼓形圈和山形圈配套使用, 为液压缸的活塞提供精确的导向和支撑作用, 提高密封性能, 防止主密封挤入间隙中, 同时起时金属运动件这间的相互接触, 减少其摩擦力。</p>	
<p><b>工况条件</b></p> <p>工作温度: <math>-40^{\circ}\text{C} \sim +100^{\circ}\text{C}</math>                      工作介质: 乳化液, 水, 液压油                      滑动速度: 2m/s</p>	

活塞导向环常用规格表

密封件代号	规格	密封件代号	规格
LW-50	50×8×12	LW-260	260×12.5×12
LW-63	63×8×12	LW-280	280×12.5×12
LW-80	80×8×12	LW-320	320×12.5×12
LW-100	100×10×12	SHJ-63	63×3.5×12
LW-110	110×10×12	SHJ-80	80×3.5×12
LW-125	125×10×12	SHJ-100	100×3.5×12
LW-140	140×10×12	SHJ-125	125×3.5×12
LW-160	160×12.5×12	SHJ-140	140×4×12
LW-180	180×12.5×12	SHJ-160	160×4×12
LW-200	200×12.5×12	SHJ-180	180×4×12
LW-210	210×12.5×12	SHJ-200	200×4.5×12
LW-220	220×12.5×12	SHJ-200	200×5×12
LW-230	230×12.5×12	SHJ-230	230×4.5×12
LW-250	250×12.5×12	SHJ-250	250×5×12

注: 对于未在表格中列出的规格, 也可以根据其要求进行定制加工。



标记:  $\Phi d \times a \times L$

挡圈	LDN
<p>挡圈与活塞杆单作用蕾形圈配套使用, 提高密封性能, 防止把蕾形圈挤入间隙中, 一般为45度斜切口安装。</p>	
<p><b>工况条件</b></p> <p>工作温度: <math>-40^{\circ}\text{C} \sim +100^{\circ}\text{C}</math>                      工作介质: 乳化液, 水, 液压油                      滑动速度: 2m/s</p>	

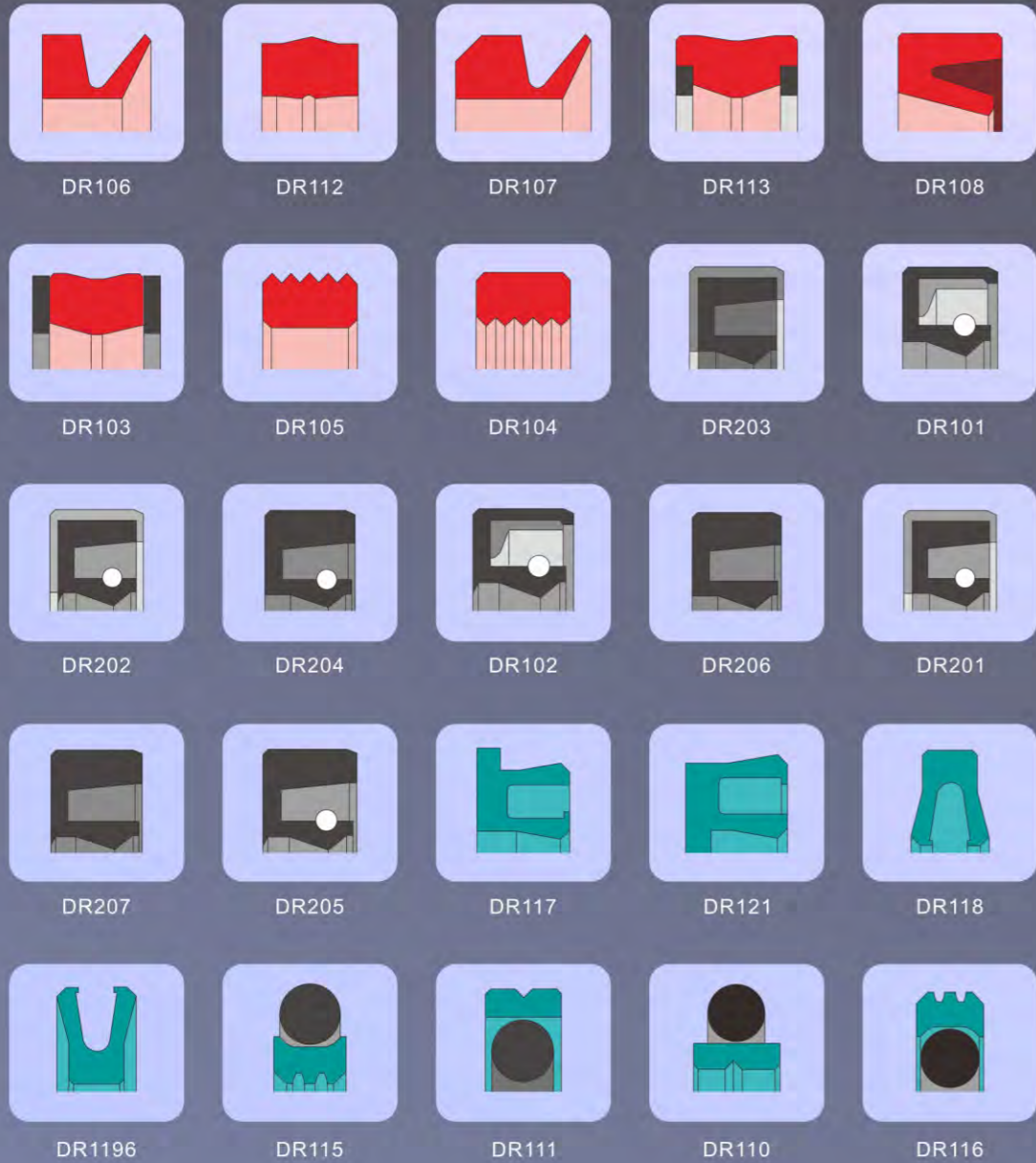
挡圈常用规格表

密封件代号	规格	密封件代号	规格	密封件代号	规格
LDN-4063	40×6×3	LDN-11084	110×8×4	LDN-19084	190×8×4
LDN-4563	45×6×3	LDN-11584	115×8×4	LDN-190104	190×10×4
LDN-5063	50×6×3	LDN-12084	120×8×4	LDN-20084	200×8×4
LDN-6033	60×3×3	LDN-13084	130×8×4	LDN-210104	210×10×4
LDN-6064	60×6×4	LDN-14084	140×8×4	LDN-22084	220×8×4
LDN-7063	70×6×3	LDN-140103	140×10×3	LDN-220104	220×10×4
LDN-7064	70×6×4	LDN-15084	150×8×4	LDN-230104	230×10×4
LDN-8063	80×6×3	LDN-16084	160×8×4	LDN-23584	235×8×4
LDN-8563	85×6×3	LDN-160104	160×10×4	LDN-24084	240×8×4
LDN-8564	85×6×4	LDN-17084	170×8×4	LDN-240104	240×10×4
LDN-9064	90×6×4	LDN-17104	170×10×4	LDN-26084	260×8×4
LDN-9563	95×6×3	LDN-17284	172×8×4	LDN-260104	260×10×4
LDN-10084	100×8×4	LDN-180104	180×10×4	LDN-29084	290×8×4
LDN-100105	100×10×5	LDN-18584	185×8×4	LDN-290104	290×10×4
LDN-10583	105×8×3	LDN-185104	185×10×4		
LDN-10584	105×8×4	LDN-19083	190×8×3		

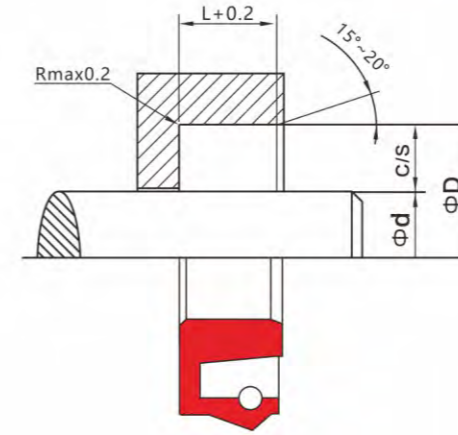
注: 对于未在表格中列出的规格, 也可以根据其要求进行定制加工。

# ROTATING SEAL 旋转密封

旋转密封属于动密封的一种，用于密封有旋转或摆动运动的杆、轴、销、旋转接头等处，在工程机械、建筑机械及汽车设备等各工业领域都存在旋转式的液压转动。



## ROTARY SINGLE LIP SEAL 旋转单唇密封



### 旋转单唇密封

DR204

#### 产品特点

旋转无骨架单唇密封，单作用，轴向开式沟槽夹具固定安装，多用于冶金、造船等重型工业。

#### 工况条件

工作压力：≤0.05MPa  
工作温度：-35℃~+250℃  
转速：≤10m/s

#### 主要应用

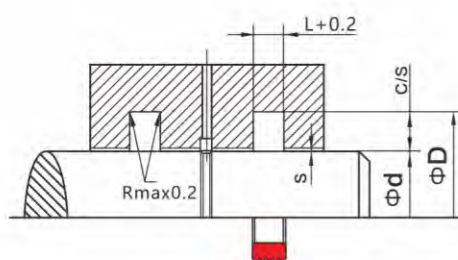
适合于旋转轴轴端密封

#### 优点

适应介质范围广，温度范围广，密封效果好

#### 材料

聚氨酯类，橡胶类，聚甲醛



旋转双作用密封	DR105
<b>产品特点</b>	
孔用旋转密封，双作用，沟槽嵌入稳定，适用于窄沟槽，密封面为齿形面。	
<b>工况条件</b>	
工作压力: ≤ 16MPa	
工作温度: -35℃~+110℃	
转速: ≤ 0.3m/s	
<b>主要应用</b>	
适用于旋转轴密封	
<b>优点</b>	
高抗高压	
<b>材料</b>	
聚氨酯类四氟乙烯类+丁腈橡胶或氟橡胶	

常用密封材料性能一览表

名称	代号	主要特点	工作温度 (°C)	主要用途
丁腈橡胶	NBR	耐油、耐热、耐磨性好，广泛用于制作密封制品，但不适用于磷酸系列液压油及含极性添加剂的齿轮油。	-40~+120	用于制造O型圈、油封，适用于一般液压、气动系统的密封。
聚胺脂	PU	弹性模量大，强度高，其它性与NBR相近。	-30~+120	用于制造O型圈、Y型圈、防尘圈等，应用于工程机械及高压系统的密封。
氟橡胶	FKM	耐热、耐酸碱及其它化学药品；耐油（包括磷酸系列液压油），适用于所有润滑油、汽油、液压油、合成油。	-20~+200	适用于耐高温、化学药品、耐燃液压油的密封，在冶金、电力等行业用途广泛。
硅橡胶	PMQ	耐热、耐寒性好，压缩永久变形小，但机械强度低。	-60~+230	适用于高、低温下高速旋转密封及食品机械的密封。
乙丙橡胶	EPDM	耐气候性好，在空气中耐老化、耐油性一般，可耐氟利昂及多种制冷剂。	-50~+150	用于冰箱及制冷机械的密封。
聚四氟乙烯	PTEF	化学性能稳定；耐热、寒性好；耐油、水、汽、化学药品等各种介质；机械强度高，耐高压，耐磨；摩擦系数低，自润滑性好。	-55~+260	用于制造耐磨环、导向环、挡圈，为机械上常用的密封材料，广泛用于冶金、石化、工程机械、轻工机械。
尼龙	PA	耐油、耐温、耐磨性好，抗压强度高，抗冲击性能好，但尺寸稳定性差。	-40~+120	用于制造导向环、支承环、压环、挡圈。
聚甲醛	POM	耐油、耐温、耐磨性好，抗压强度高，抗冲击性能较好，有较好的自润滑性能，尺寸稳定性好，但曲挠差。	-40~+140	用于制造导向环、挡圈。
夹布橡胶	FAB	由NBR与棉布复合而成，强度、耐磨性好，耐油性比NBR略有下降，其它性能同NBR。	-30~+100	用于制造夹布密封，适用于工程机械、冶金设备及高压系统的密封。
酚醛夹布	380	耐油，抗压强度高，耐磨性能好。	-60~+130	用于制造导向环、支承环、压环。